

※コピーしてお使い下さい。

カバーボルトを緩めたときのスキマD  
をノギスで測ってください。

D ? mm

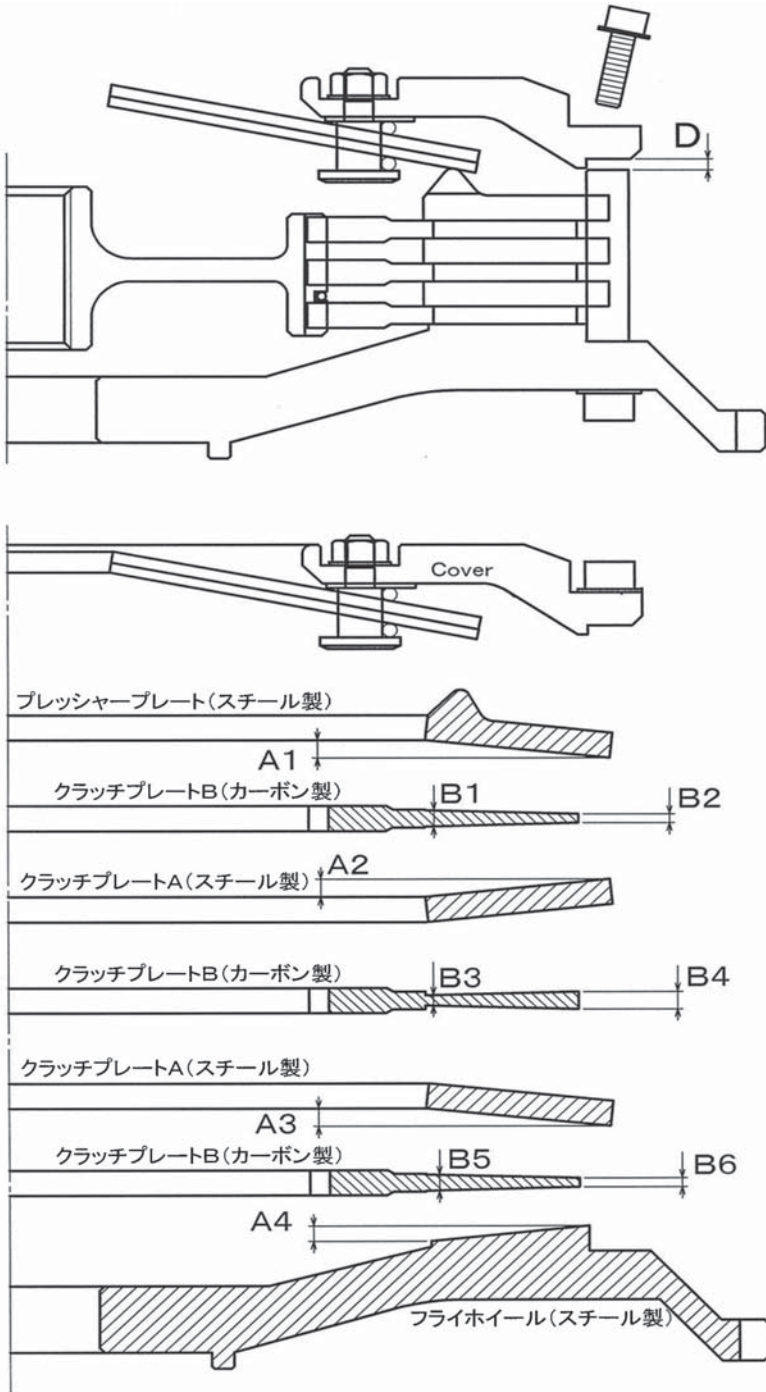
適正值 (mm)  
ケーシングタイプ...2.0 ~ 3.0mm  
コンパクトタイプ...1.8 ~ 2.0mm  
(Spec2 シリーズはお問い合わせ下さい)

A1 ~ A4をシクネスゲージで測ってください。

	適正值 (mm)
A1 ? mm	0 ~ 0.1
A2 ? mm	0 ~ 0.1
A3 ? mm	0 ~ 0.1
A4 ? mm	0 ~ 0.1

B1 ~ B6をマイクロメーターで測ってください。

	適正值 (mm)
B1 ? mm	
B2 ? mm	
B1 - B2 = mm	0 ~ 0.1
B3 ? mm	
B4 ? mm	
B4 - B3 = mm	0 ~ 0.1
B5 ? mm	
B6 ? mm	
B5 - B6 = mm	0 ~ 0.1



シクネスゲージでこのスキマを測って下さい。



※車両情報記入欄

クラッチ点検の際に必要な情報です。正確な測定をするためにも、可能な限り各項目をご記入下さい。

■クラッチ  
測定日: 年 月 日

■クラッチの種類: カーボン / メタル

■ディスク枚数:  
シングル / ツイン / トリプル

■圧着力: 1000 / 1100 / 1300  
1350 / 1600 (kg)

■クラッチ点検目的:  
滑り / 切れ不良 / 定期点検  
その他 ( )

■車両名: (メーカー)      ■年式:      ■エンジン型式: (ターボ / NA / スーパーチャージャー)

■エンジン出力:      馬力      ■クラッチ      ■クラッチ  
トルク      kg-m      使用走行距離:      km      使用年数:      年

■クラッチ使用環境: サーキット / ジムカーナ / ダートラ (ラリー)  
ドリフト / ストリート / その他 ( )

■クラッチ不具合 発生時の状況: 例...サーキット走行中に、街乗りメインで、  
ジムカーナの練習○本目で、など...

※書くスペースが足りない場合、コピー裏面または別紙にご記入願います。