

カーボンディスク類の組込む順番を下記の通りにして下さい。

※プレート組込手順 **(必ずこの手順を守って下さい!)**

【シングルクラッチ】

フライホイール⇒A+C⇒プレッシャープレート⇒カバー

【ツインクラッチ】

フライホイール⇒A⇒C⇒B⇒A⇒プレッシャープレート⇒カバー

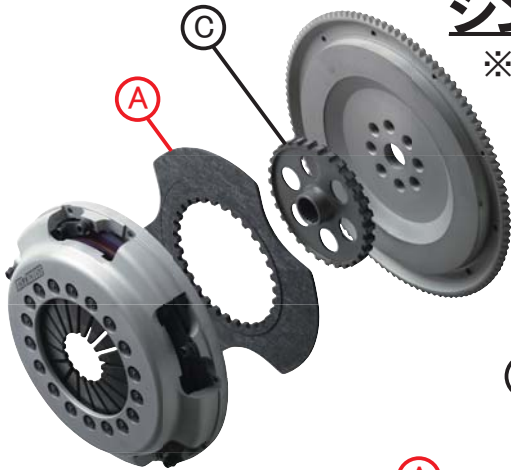
【トリプルクラッチ】

フライホイール⇒A⇒C⇒B⇒A⇒B⇒A⇒プレッシャープレート⇒カバー

- (A) …カーボンディスク
- (B) …センタープレート
- (C) …クラッチハブ

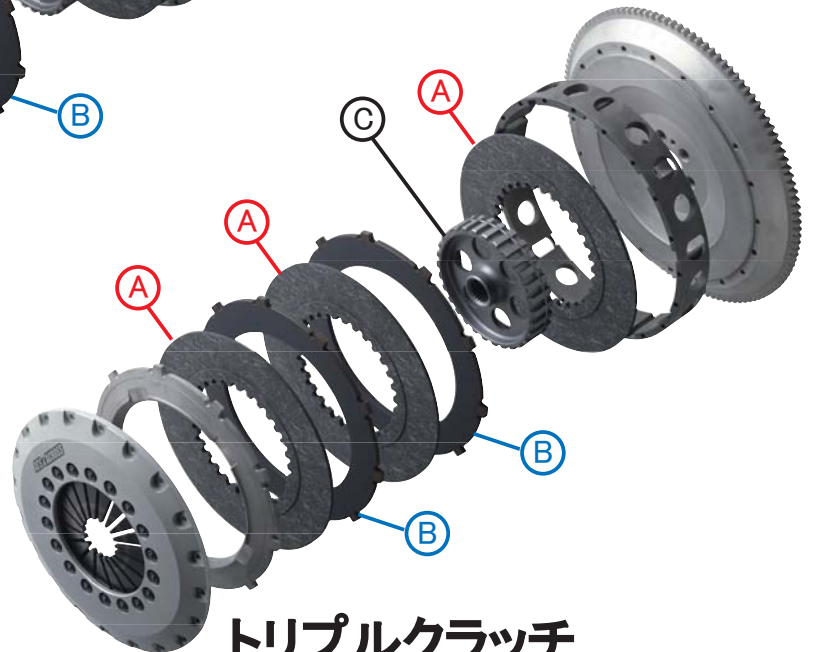
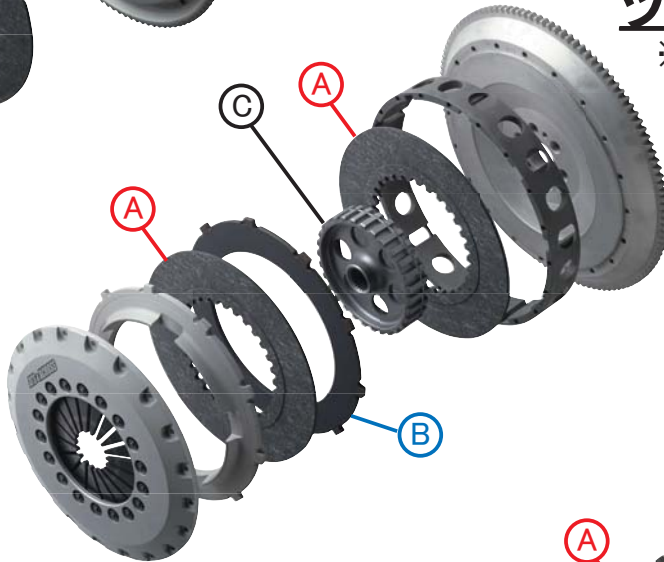
シングルクラッチ

※カーボンディスクとハブはワイヤーで固定されています。



ツインクラッチ

※フライホイール側にカーボンディスク1枚目を入れてからハブを入れます。ハブを入れてから残りのディスクを写真の通りに組んで下さい。



ハブの向きに注意

※ツイン・トリプルクラッチのハブには向きがあります。φ1.8mmのワイヤーリングが固定されている方がフライホイール側になります。



カバー側



フライホイール側

トリプルクラッチ

※フライホイール側にカーボンディスク1枚目を入れてからハブを入れます。ハブを入れてから残りのディスクを写真の通りに組んで下さい。