

# ポルシェ G50ミッション用ファイナルギア取扱説明書

製品品番: R7A16-31

ATS ポルシェ G50ミッション用ファイナルギアセットをお買い求めいただきありがとうございました。この取扱説明書は、エイティーエス株式会社が製造販売するファイナルギアセットについて説明したものです。この取扱説明書をよくお読みの上、正しくお使いください。

**警告** 安全に正しくお使いいただくために  
警告表示の種類と危険度



**警告**



危険度: 死亡または重症に至る可能性がある危険



**注意**



危険度: 軽度または中程度の障害に至る可能性がある危険。および、物的損害のみが発生する可能性がある危険。

製品の保証の範囲について

- 弊社の責任で車両への組付けが不可能である場合は、不良品を良品と交換いたします。
- 装着後あるいはご使用後の保証はできません。



**警告**

- 本製品を着脱する場合は、本取扱説明書と該当車両の整備解説書の内容を十分把握した上で慎重に作業を行ってください。作業方法を誤ると製品および関連部品を破損、あるいは操縦不能等の重大事故を起こす恐れがあります。
- 本製品の性能・特性を十分ご理解されたうえでご使用ください。
- 本製品を落下させたり衝撃を与えた場合、錆が発生している場合、異物が付着・侵入している場合などは、本製品が故障・事故を誘発する可能性がありますのでご使用を中止してください。
- 本製品を装着した車両の運転中に異常を感じたら、周囲の安全を確認した後、安全な場所にただちに車を止めて、点検・修理を行ってください。



**注意**

- 必ず同梱のカウンターシャフトとリングギアをセットでご使用ください。
- 本製品の取付けは、専門の知識・経験・整備・資格のある整備工場で行ってください。
- 適合車種以外の車両への装着はしないでください。
- この取扱説明書は、ユーザー様が大切に保管願います。
- 本書面の内容や本製品の仕様・価格等は予告なく変更することがあります。

## 仕様

- 減速比 3.750(ノーマル車の減速比3.444に比べて8%減速されます。)
  - テンパーショット処理済み  
強度と耐久性が大幅に向上する表面改質処理を施工しています。
- ※ギア音が発生することがありますが、異常ではありません。

## 組付け上の注意

- 必ず歯当りおよびプリロードの確認をしてください。
- 車両メーカーの車両整備解説書に準じて組付け作業を実施してください。

## 製品外観写真

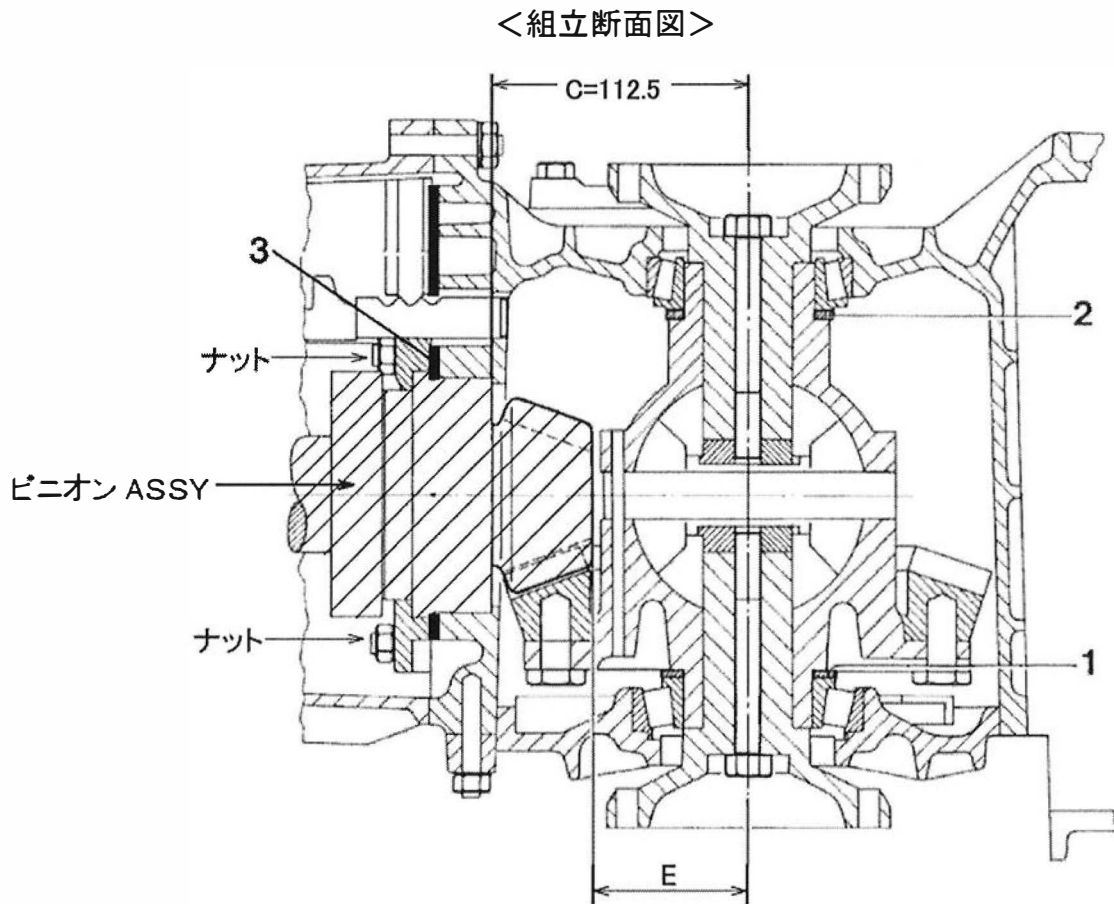


※リングギアとピニオンギアはセットで管理されています。ピニオンギア端面とリングギア側面に表記されているロット番号が同じことを確認してください。  
この製品のロット番号

ロット番号が異なるリングギア・ピニオンギアのペアでは使用できません。

## ファイナルギアの組付け方法

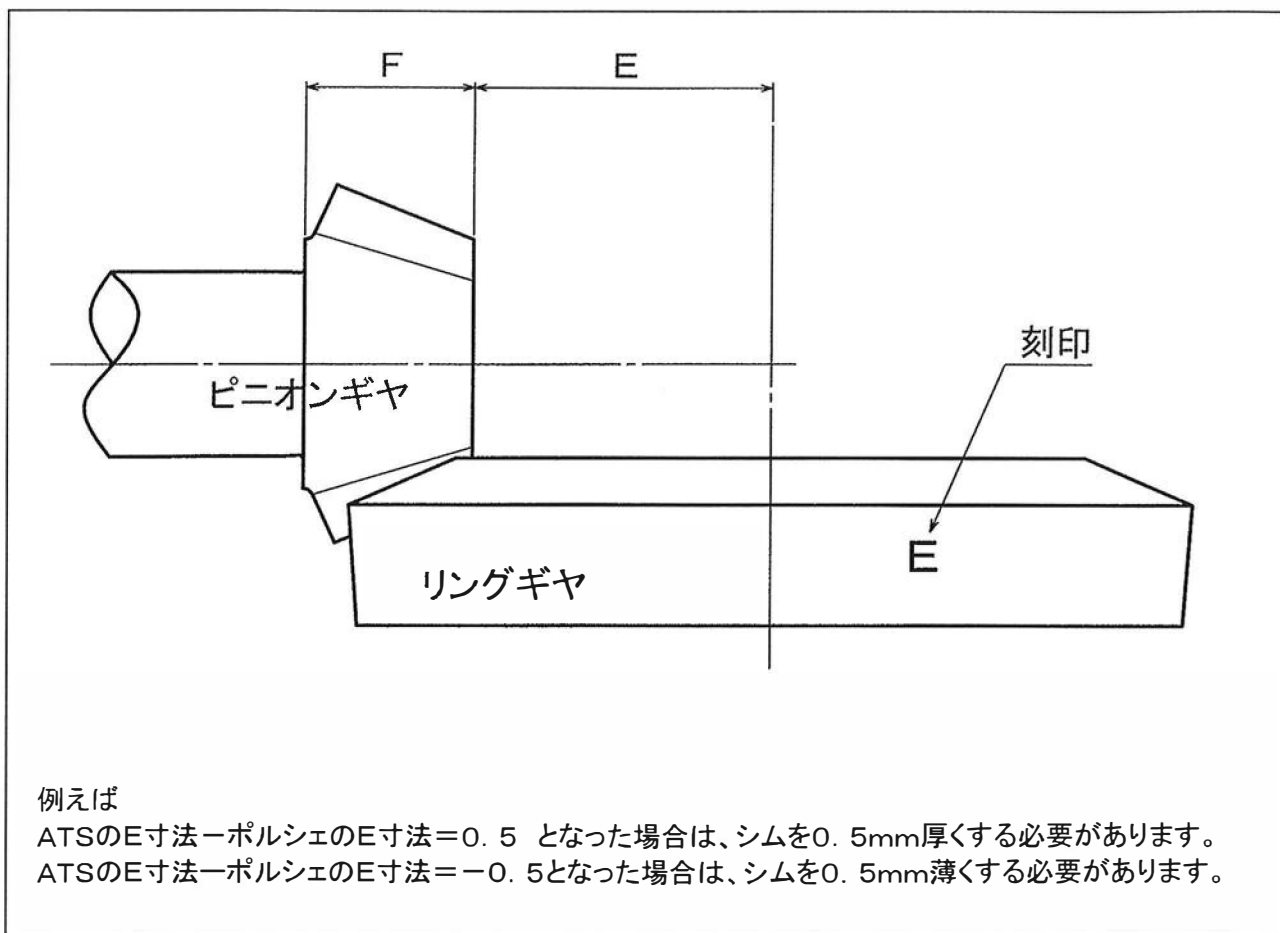
### ■ピニオンギアとシムの組立構造



- 1 ピニオンギアの付け根にローラーベアリングとボールベアリングが圧入されています。
- 2 シム3は、ボールベアリングとミッションケースの間に入っており、例えばシムを厚くするとピニオンASSYが後退して図中寸法Eが大きくなるという構造になっています。
- 3 ポルシェの場合、ピニオンギアに圧入されているベアリングを抜かなくても、ナットを緩めピニオンASSYを抜き取ればシム交換できる構造となっています。

## ■シム厚の推定方法（2010年6月24日以降の出荷分に適応します）

ATSファイナルギヤには、下図のように、リングギヤ側面にE寸法が刻印されています。  
 ファイナルを交換しようとする車両についているポルシェ純正ファイナルギヤにも同じ位置にE寸法が刻印されていますので、両者E寸法の差を計算して、必要なシムをご選択願います。



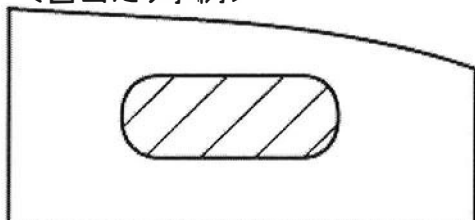
【ご注意】2010年6月23日以前の出荷分は、リングギヤには刻印していません。その場合のシム厚推定方法は、そのファイナルギヤ用の取扱説明書をご参照願います。

### ■現物確認による最終チェック

ポルシェ製、ATS製いずれのピニオンギヤとも、加工誤差や熱処理ヒズミなどによってE寸法に±0.05mm程度のバラつきがあります。従って、必ずギヤそのものの取付け状態を確認する必要があります。

- 1 光明丹による歯当たりチェックを実施してください。（下図参照）
- 2 ポルシェ社発行のサービスマニュアルに従って、バックラッシュ測定を実施してください。（ATSファイナルギヤの適正バックラッシュは、0.15～0.23です。）
- 3 それらに問題があればさらにシム調整してください。

#### <歯当たり事例>



理想的な状態では左図のように、歯面中央付近に小判型で当りができます。

# ファイナルギヤの破損防止について

次の点にご注意願います。

- 1 LSDを組み込む際には、LSDがミッションの中で軸方向に遊ばないようにしてください。この遊びがあるとファイナルギヤの歯の掛りが浅くなり破損原因になります。
- 2 LSDのスリップ等によるミッションオイルの油温上昇を防止して、ファイナルギヤの歯面における油膜切れ発生を抑えてください。このためには、ロック率の高いLSDと実績のある適正なLSDオイルを使用し、LSDのスリップが多発しないような適正なインシャルトルクの範囲でご使用ください。
- 3 ヒールアンドトゥーを使用するなどして、エンジブレーキ時の駆動系への負担を緩和するよう心がけてください。また、走行ラインを工夫するあるいは、ローリングを利用するなどして縁石乗り越えは最小限度の衝撃になるようできるだけ配慮してください。